

RESUMEN

Esta nota técnica describe los pasos a seguir para conectarse a una central de control de puertas **KANTECH KT 300** a través de una red ethernet utilizando el software **WINPASS**.

HARDWARE UTILIZADO

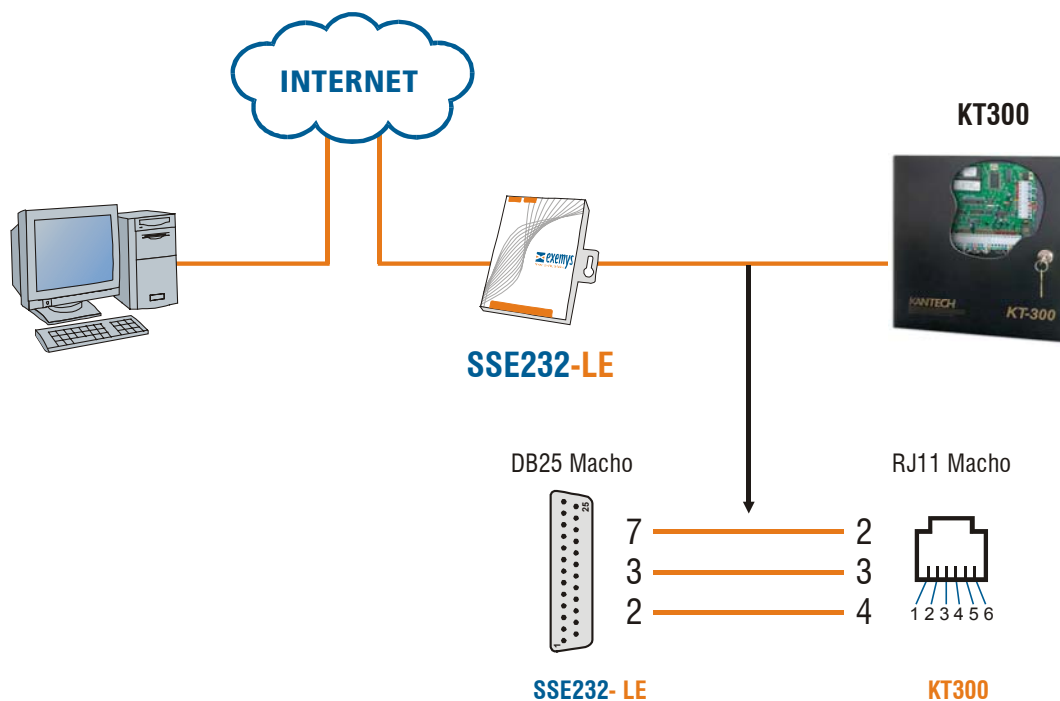
- **SSE232-1C00-LE**
- **KT 300**

SOFTWARE UTILIZADO

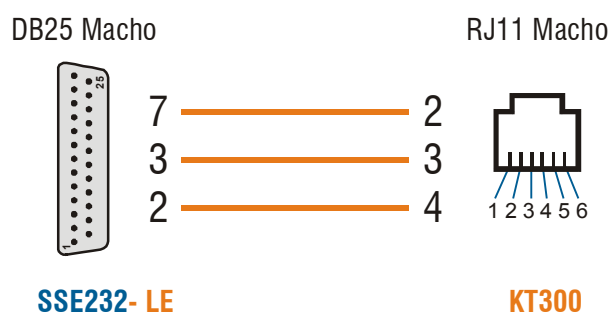
- Windows Millenium
- WINPASS (Kantech)
- Serial IP V4.03

PROCEDIMIENTO

El esquema general de conexión el siguiente:



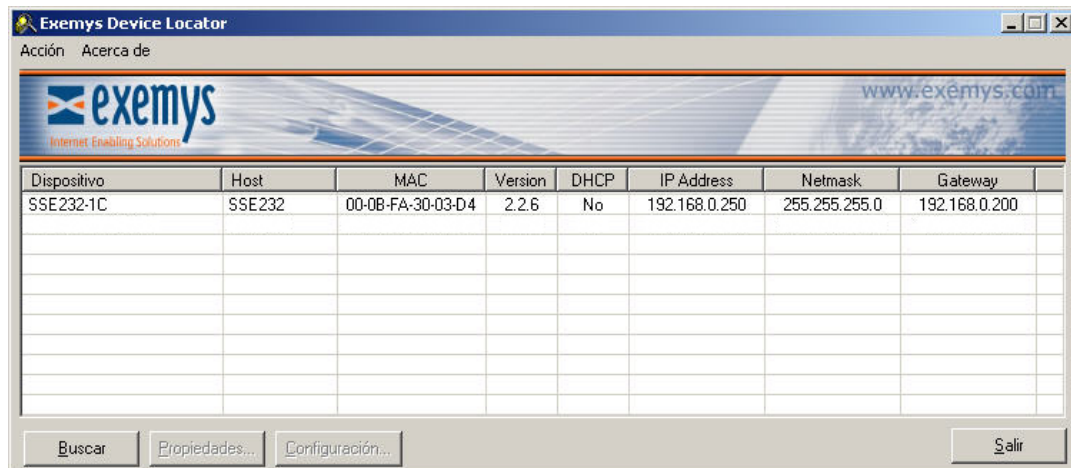
- **Pinout del cable adaptador:**



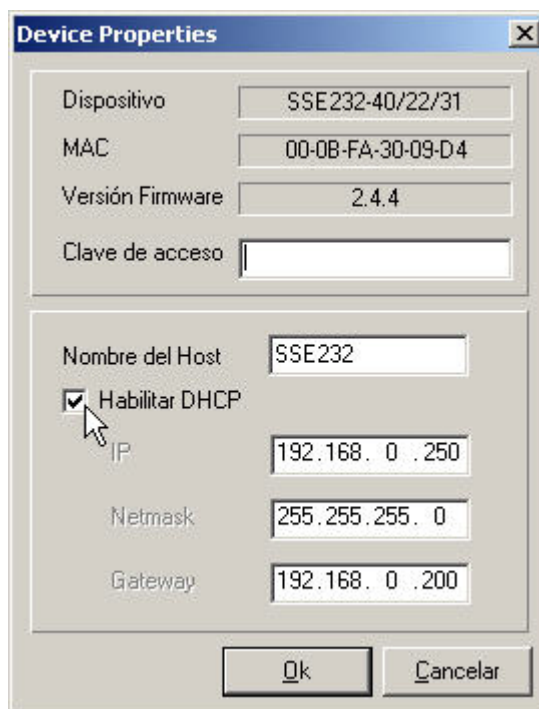
Luego de conectar el equipamiento según las indicaciones anteriores se procede a configurar el conversor del siguiente modo:

▪ **Parámetros de Red:**

Si cuenta con servidor DHCP en su red, al alimentar y conectar el equipo a ethernet, automáticamente quedará configurado. Si no tuviese un servidor DHCP puede conectarlo a un hub, switch ó directamente a la PC y ejecutar el **Exemys Device Locator**. Luego de detectar el equipo se accede a la configuración haciendo doble click sobre el nombre del mismo, que aparecerá en la columna "Dispositivo".



Destildar el servicio DHCP y configurar los parámetros de acceso de red que desee (IP, NETMASK, GATEWAY).



▪ **Parámetros de COM A:**

Configurar la conexión con el formato 9600, NINGUNA, 8 sin control de flujo. Si desea que su comunicación sea establecida a través del puerto TCP 3456 debe colocar este numero en el campo "puerto local". De fabrica se configura el puerto 1000.

The screenshot shows the configuration window for 'COM A' in the 'Serial Server' application. The interface includes a sidebar with navigation links: 'Red', 'COM A', and 'Avanzado'. The main configuration area is titled 'COM A' and contains the following settings:

- Baud Rate: 9600
- Paridad: NO
- Bits de datos: 8
- Tipo de COM: RS232
- Modo: SERVIDOR
- Puerto Local (1..65535): 1000
- Dirección IP del servidor remoto: 192.168.0.100
- Puerto del servidor remoto (1..65535): 1000
- Ventana de tiempo (0..2000 ms): 0
- Caracter de terminación (0..255): []
- Tiempo de inactividad (0..10000 min): 0

An 'Enviar' button is located at the bottom of the configuration area.

Una vez instalado el software SERIAL IP ingresar a la configuración del mismo y modificar los parámetros como indica el siguiente ejemplo:

The screenshot shows the 'Serial/IP Control Panel' window, specifically the configuration for 'COM4'. The window has a sidebar with 'COM4' selected and several buttons: 'Select Ports...', 'Port Monitor...', 'Licensing...', and 'Advanced...'. The main configuration area is titled 'Configuration of COM4' and includes the following settings:

- Connect to server: IP Address: 192.168.0.250, Port Number: 1000
- Accept Connections: Port Number: 9500
- Configuration Wizard... button
- User Credentials: Use Credentials From: []
- Connection Protocol:
 - Telnet
 - Telnet with CR-Padding
 - Raw TCP Connection
- COM Port Options:
 - DSR Emulation: Always High
 - DCD Emulation: Always High
 - CTS Emulation: Always High
 - DTR is modem escape
 - Restore Failed Connections

Buttons at the bottom include 'Close', 'Help...', and 'About...'.

Puede observarse que se ha seleccionado el COM 4 para realizar la conexión. Verificar que el mismo este disponible para ello. El mismo puerto de comunicaciones debe seleccionarse en el software WINPASS

A continuación podrá acceder a la central como si estuviera conectada directamente a la computadora a través de un cable serie.

Para soporte técnico, por favor contacte a:
soporte@exemys.com

Para ventas, por favor contacte a:
ventas@exemys.com

www.exemys.com